

ペテスタルシンク小

WPSK01

～ 輸入住宅に欠かせないお洒落な洗面化粧台シンプルながらも品のあるデザインです。～

陶器洗面化粧台本体(シンク・脚)

¥59,700-

幅:450mm 奥行:350mm 高さ:785mm
水栓取付穴 直径35mm
※水栓・給排水金具は別途。
※ミラー-WPUK1011 ¥18,375



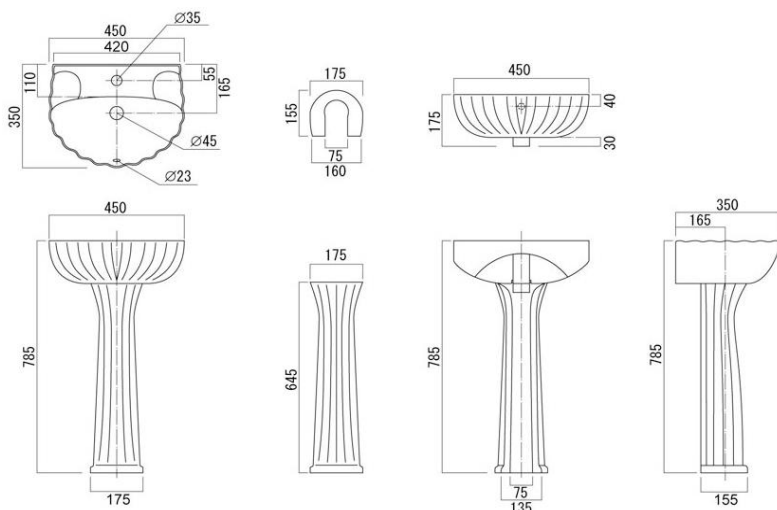
シャワーブースとも相性抜群！



お手入れ・お掃除がとっても簡単！
「プッシュ式(ティップダウン)」



排水口の中心を押すと洗面器に水が溜まる。
もう一度押すと水が抜ける簡単シンプル方式。
排水口中心部は簡単に取り外し可能。



ペテスタルシンク大

WPSK02

～ 輸入住宅に欠かせないお洒落な洗面化粧台シンプルながらも品のあるデザインです。～

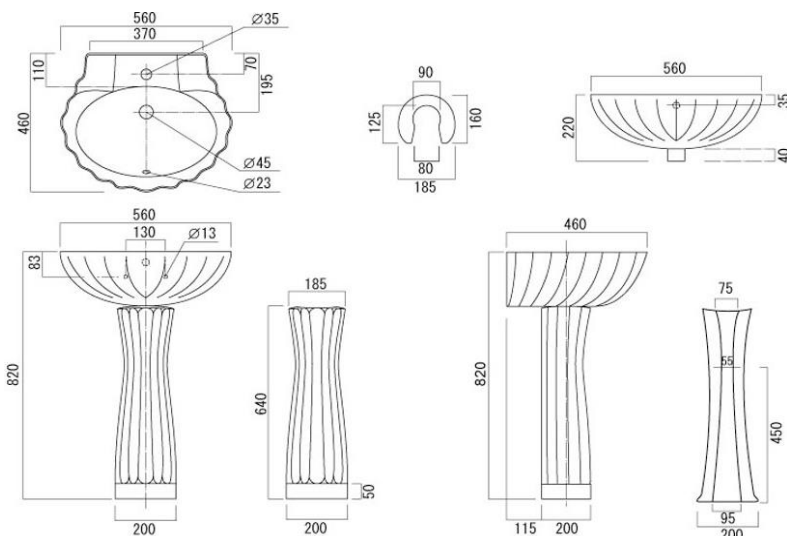
陶器洗面化粧台本体(シンク・脚)

¥ 63,800-

幅:560mm 奥行:450mm 高さ:820mm
 水栓取付穴 直径35mm
 ※水栓・給排水金具は別途。
 ※ミラー-WPUK1012 ¥18,375



塩ビのストラップを取り付けると、
 足の中に排水器具を収めることができます。



お手入れ・お掃除がとっても簡単！
 「プッシュ式(ティップダウン)」



排水口の中心を押すと洗面器に水が溜まる。
 もう一度押すと水が抜ける簡単シンプル方式。
 排水口中心部は簡単に取り外し可能。

ペDESTアルシンク大 (3つ穴)

WPSK03

～ デザイン性にこだわった洗面化粧台ペDESTアルシンクで気軽にお洒落空間を演出 ～

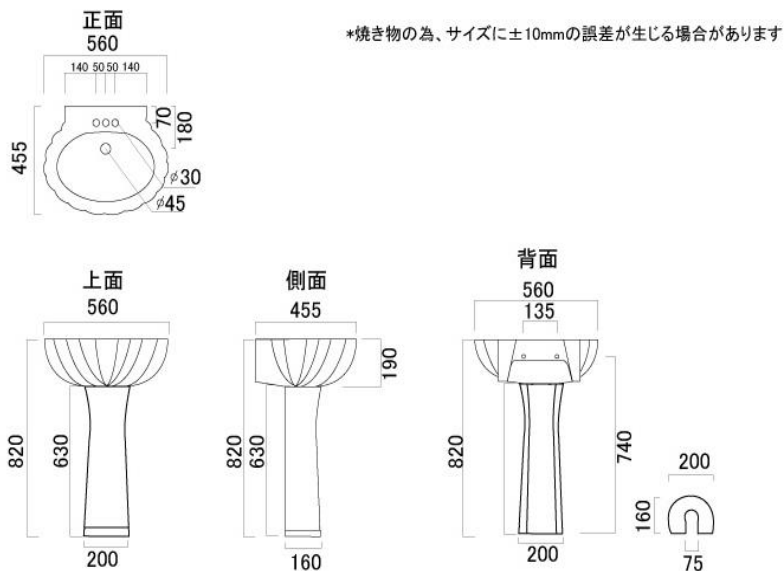
陶器洗面化粧台本体(シンク・脚)

¥ 63,800-

幅:660mm 奥行き:595mm 高さ:875mm
水栓取付穴 直径35mm
※水栓・給排水金具は別途。



塩ビのストラップを取り付けると、
足の中に排水器具を収めることができます。



お手入れ・お掃除がとっても簡単！
「プッシュ式(ティップダウン)」



排水口の中心を押すと洗面器に水が溜まる。
もう一度押すと水が抜ける簡単シンプル方式。
排水口中心部は簡単に取り外し可能。

ペテスタルシンク

WPSK04

～ 壁面の感じ、照明、ミラー、水栓などを自由に組み合わせることで憧れのおしゃれな空間を演出 ～

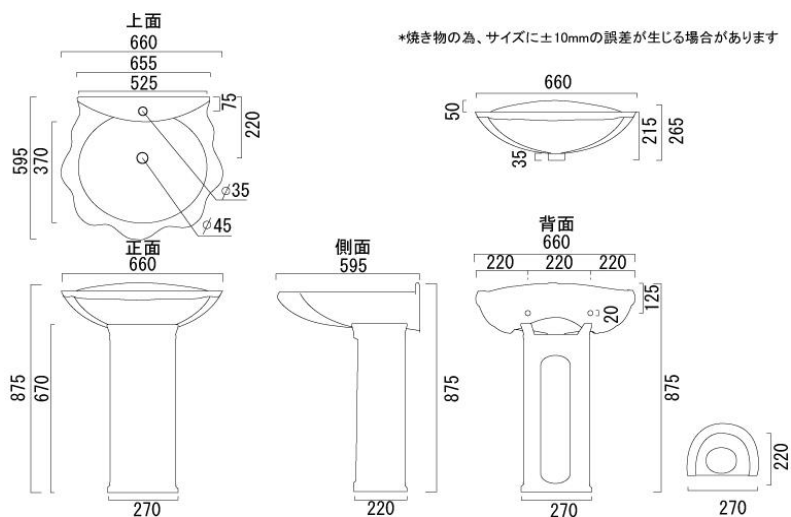
陶器洗面化粧台本体(シンク・脚)

¥82,170-

幅:660mm 奥行き:595mm 高さ:875mm
水栓取付穴 直径35mm
※水栓・給排水金具は別途。



塩ビのストラップを取り付けると、
足の中に排水器具を収めることができます。



お手入れ・お掃除がとっても簡単！
「プッシュ式(ティップダウン)」



排水口の中心を押すと洗面器に水が溜まる。
もう一度押すと水が抜ける簡単シンプル方式。
排水口中心部は簡単に取り外し可能。

ペテスタルシンク

WPSK05

～ 個性的で心地よい手洗い空間でゲストをおもてなししませんか ～

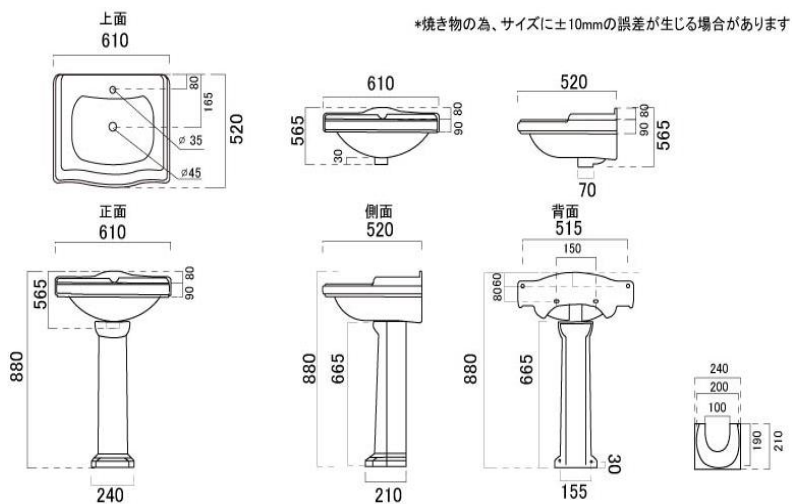
陶器洗面化粧台本体(シンク・脚)

¥ 65,670-

幅:610mm 奥行:520mm 高さ:880mm
水栓取付穴 直径35mm
※水栓・給排水金具は別途。



塩ビのストラップを取り付けると、
足の中に排水器具を収めることができます。



お手入れ・お掃除がとっても簡単！
「プッシュ式(ティップダウン)」



排水口の中心を押すと洗面器に水が溜まる。
もう一度押すと水が抜ける簡単シンプル方式。
排水口中心部は簡単に取り外し可能。